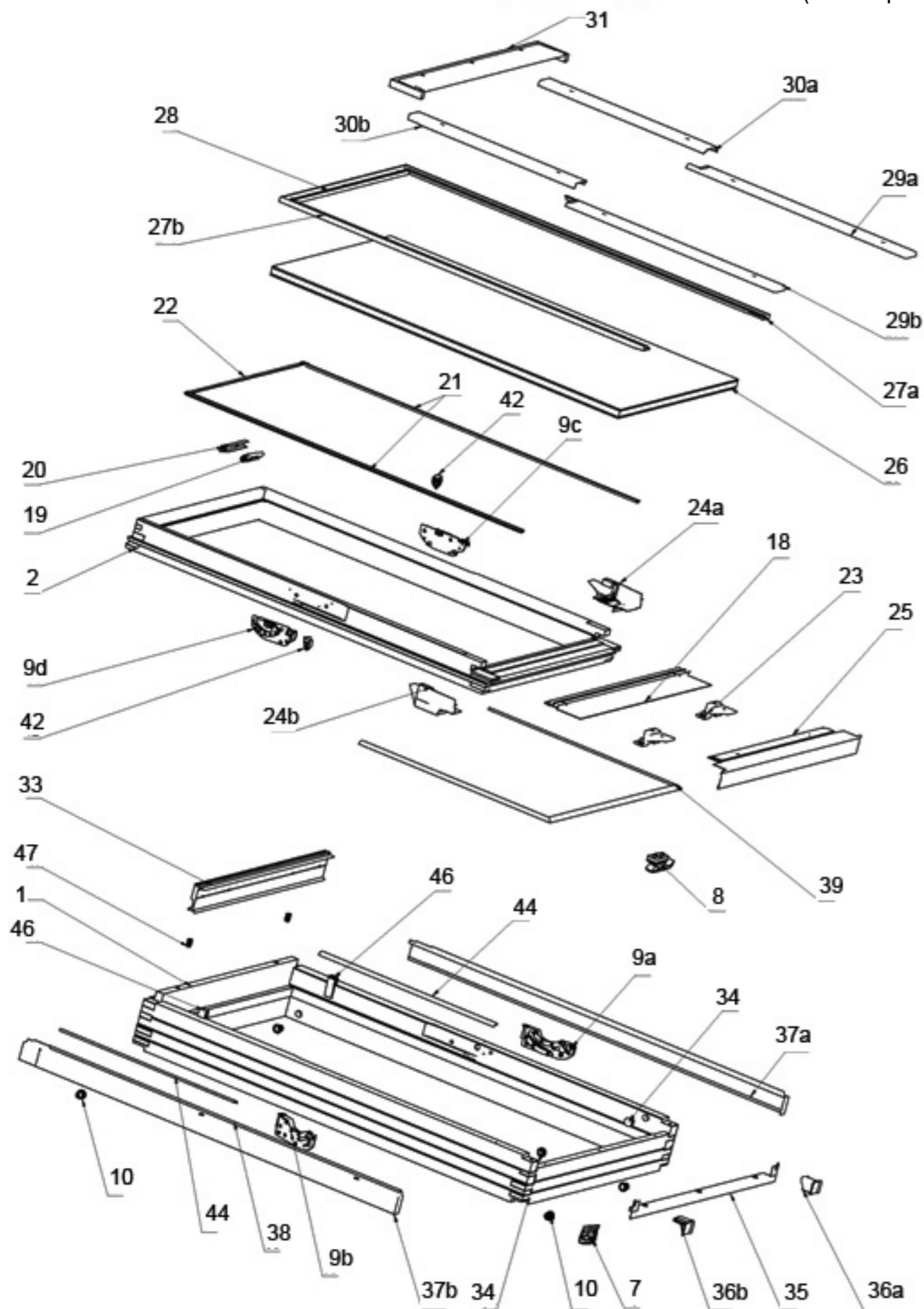


FTS-V U2 (более ранняя модификация)



№ поз.	Название элемента
1.	Оконная коробка (не является запасной частью)
2.	Оконная створка (не является запасной частью)
7.	Элемент закрывания
8.	Ручка
9a.	Правая петля оконной створки
9b.	Левая петля оконной створки
9c.	Правая петля оконной коробки
9d.	Левая петля оконной коробки
10.	Пробка щеколды
18.	Гидроизоляционная прокладка под стеклопакет
19.	Щеколда
20.	Направляющая щеколды
21.	Прокладка боковая
22.	Прокладка верхняя
23.	Кронштейн под стеклопакет
24a.	Правая нижняя прокладка оконной створки
24b.	Левая нижняя прокладка оконной створки
25.	Нижний профиль стеклопакета
26.	Стеклопакет
27a.	Правая алюминиевая монтажная планка
27b.	Левая алюминиевая монтажная планка
28.	Верхняя алюминиевая монтажная планка
29a.	Правая нижняя профиль-накладка оконной створки
29b.	Левая нижняя профиль-накладка оконной створки
30a.	Правая верхняя профиль-накладка оконной створки
30b.	Левая верхняя профиль-накладка оконной створки
31.	Верхняя профиль-накладка оконной створки
33.	Пластиковый элемент
34.	Пробка щеколды
35.	Нижняя профиль-накладка оконной коробки
36a.	Правое уплотнение нижней профиль-накладки оконной коробки
36b.	Левое уплотнение нижней профиль-накладки оконной коробки
37a.	Правая профиль-накладка оконной коробки
37b.	Левая профиль-накладка оконной коробки
38.	Уплотнение профиль-накладки оконной коробки
39.	Нижняя часть первого контур уплотнения
42.	Крепление верхней профиль-накладки оконной створки
44.	Верхняя часть первого контур уплотнения
46.	Крепление верхней профиль-накладки оконной коробки
47.	Технологическая проставка